

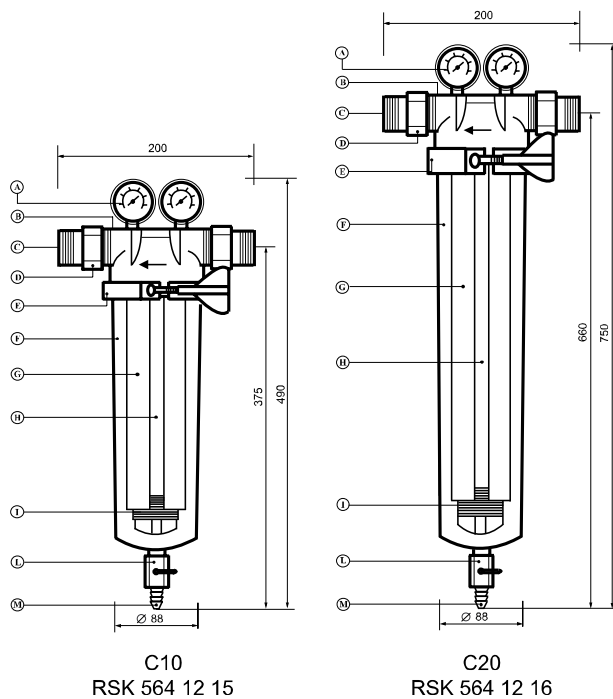
Chemiclean – Patronfilter



- A Manometer
- B Filterhuvud förkromad mässing
- C Anslutning
- D Mutter
- E Låsring förkromad mässing
- F Filterhus rostfritt stål
- G Filterpatron
- H Spännstång filterpatron
- I Spännskruv filterpatron
- L Kulventil
- M Slangnippel ansl. 10

Filter används vid filtrering av fasta partiklar och korrosionsprodukter i värme- och kylsystem. Filtret monteras runt systemets vattenpump som delflödesfilter med utbytbara filterpatroner.

Filter C10 och C20 i rostfritt stål är avsedda både för varm- och kallvatten. Filtren kan även med fördel användas vid filtrering av dricksvatten, processvatten, livsmedel samt många andra applikationer, där effektiv filtrering är ett krav.

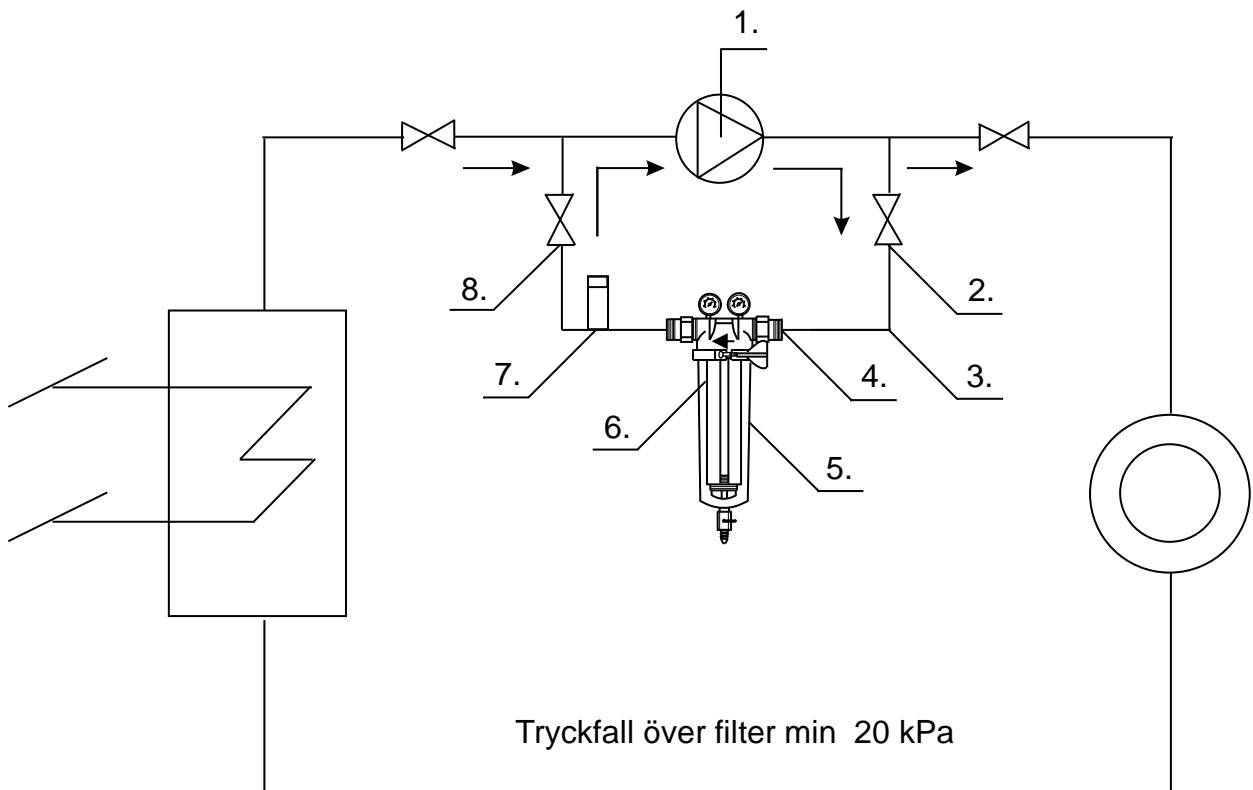


Typ	Ansl.	Vikt kg	Filterpatron	Flödeskapacitet	Max arbetstryck	Temperatur
C10	utv G25	3,3	10"	50 l/min	20 Bar	Min -10 C Max + 100 C
C20	utv G32	4,7	20"	65 l/min	20 Bar	Min -10 C Max + 100 C

CHEMICLEAN AB

Box 471, 129 04 Hägersten. Telefon: 08-88 08 01, Fax: 08-88 08 04
Hemsida: www.chemiclean.se E- post: info@chemiclean.se
Org.nr: 556539-5810

INSTALLATIONSSCHEMA



1. Cirkulationspump
2. Kulventil
3. 28 mm kopparrör
4. Anslutning- utvändigt gängad
5. Filterhus
6. Filterpatron
7. Avluftare
8. Ventil för reglering 25

OBS! Vid filterinstallation beakta avståndet till golv för byte av filterinsats.
Filterhus inklusive filterpatron bifogas.