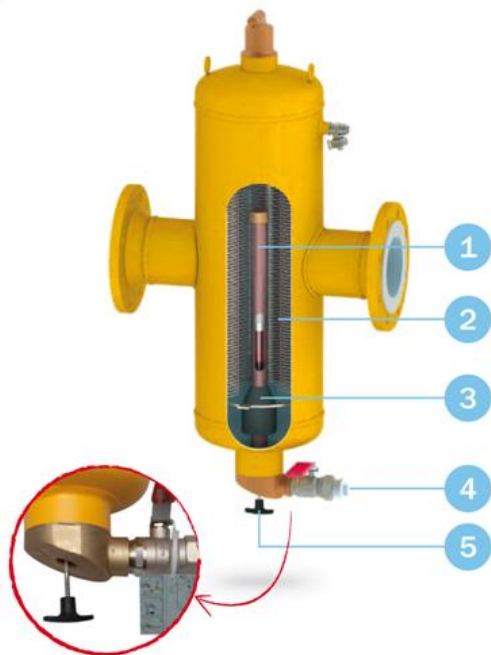


SpiroCombi Magnet och SpiroTrap Magnet

SpiroCombi Magnet och SpiroTrap Magnet samlar snabbt och effektivt upp magnetiska och icke-magnetiska smutspartiklar i rörsystem. I synnerhet gör den användarvänliga designen och höga säkerhetsnivån dessa produkter unika. Smuts avlägsnas på nolltid.

Den nya generationens energisnåla pumpar med magnetiska rotorerna är särskilt känsliga mot magnetisk smuts som ökar slitaget och risken för haveri. SpiroCombi Magnet och SpiroTrap Magnet separerar effektivt både magnetisk och icke-magnetisk smuts. Den innovativa magnetkonstruktionen som sitter i dykröret samlar upp den magnetiska smutsen (magnetit).

När man drar i den flexibla dragmekanismen följer magnetiten magneten nedåt och samlas på enhetens botten. Spirotuben separerar all icke-magnetisk smuts effektivt. När dräneringsventilen öppnas spolas smutsen ut snabbt på grund av trycket i systemet.



1. Ett centralt placerat dykrör innehåller en magnet konstruktion som ger en optimal separation av magnetit.

2. Den unika SpiroTuben. Denna komponent utför avluftning och smutsseparation och har mycket lågt tryckfall.

3. Kon. Denna neutraliserar det magnetiska fältet: den magnetiska smutsen som passerar denna kon avlägsnas genom att den magnetiska kraften släpper.

4. Dräneringsventil för avlägsnande av smutsen.

5. Flexibel dragmekanism. Genom att dra mekanismen nedåt följer den magnetiska smutsen magneten nedåt och samlas på enhetens botten.

CHEMICLEAN AB

Box 471, 129 04 Hägersten. Telefon: 08-88 08 01, Fax: 08-88 08 04

Hemsida: www.chemiclean.se E- post: info@chemiclean.se

Org.nr: 556539-5810

SpiroCombi Magnet och SpiroTrap Magnet

SpiroCombi Magnet och SpiroTrap Magnet finns tillgängliga i storlekarna DN50 upp till och med

Teknisk data								
	SpiroTrap Magnet				SpiroCombi Magnet			
Art. nr. svetsånder	248050	248065	248080	248100	249050	249065	249080	249100
RSK nr. svetsånder	4845750	4845751	4845752	4845753	4845586	4845587	4845597	4845598
Art. nr. flåns	248050F	248065F	248080F	248100F	249050F	249065F	249080F	249100F
RSK nr. flåns	4845754	4845755	4845756	4845757	4845562	4845563	4845564	4845565
Vikt LM [kg]	8	8	16	16	11	11	23	24
Vikt FM [kg]	13	14	24	25	16	17	31	32
Anslutning [DN]	50	65	80	100	50	65	80	100
Anslutning OD [mm]	60,3	76,1	88,9	114,3	60,3	76,1	88,9	114,3
L [mm]	260	260	370	370	260	260	370	370
LF [mm]	350	350	470	475	350	350	470	475
H [mm]	475	475	600	600	730	730	890	890
Normalt flöde 1,5m/s*								
Max. flöde [l/s]	3,5	5,5	7,5	13	3,5	5,5	7,5	13
Max. flöde [m ³ /h]	12,5	20	27	47	12,5	20	27	47
Δp på max. [kPa]	3	2,7	2,9	3,7	3	2,7	2,9	3,7
Maximalt flöde 3m/s*								
Max. flöde [l/s]	7	11	15	26	7	11	15	26
Max. flöde [m ³ /h]	25	40	54	94	25	40	54	94
Δp på max. flöde [kPa]	11,8	11,6	12,4	14,6	11,8	11,6	12,4	14,6

