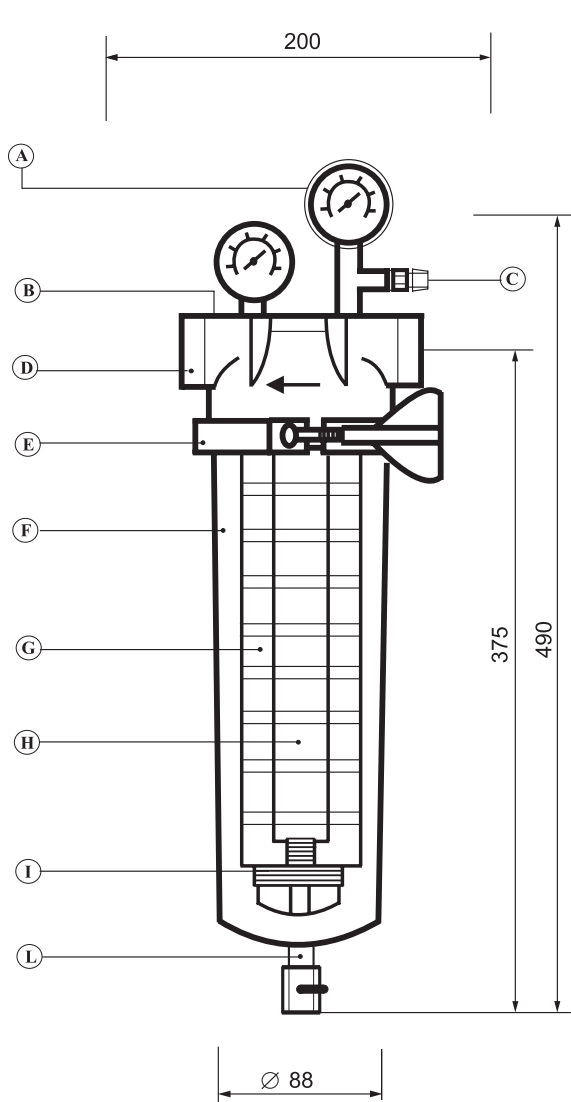


Chemicleans patronfilter C10M inklusive magnetstav används vid filtrering av fasta partiklar och korrosionsprodukter i värme- och kylsystem.

Filtret monteras runt systemets vattenpump som delflödesfilter med utbytbara filterpatroner. Patronfilter C10M i rostfritt stål är avsedd både för varm- och kallvatten. Filtren kan även med fördel användas vid filtrering av dricksvatten, processvatten, livsmedel samt många andra applikationer, där effektiv filtrering är ett krav.



- A. Manometer
- B. Filterhuvud rostfritt stål
- C. Avluftare
- D. Anslutning
- E. Låsring rostfritt stål
- F. Filterhus rostfritt stål
- G. Filterpatron
- H. Magnetisk spännstång
- I. Spännskruv filterpatron
- L. Kulventil

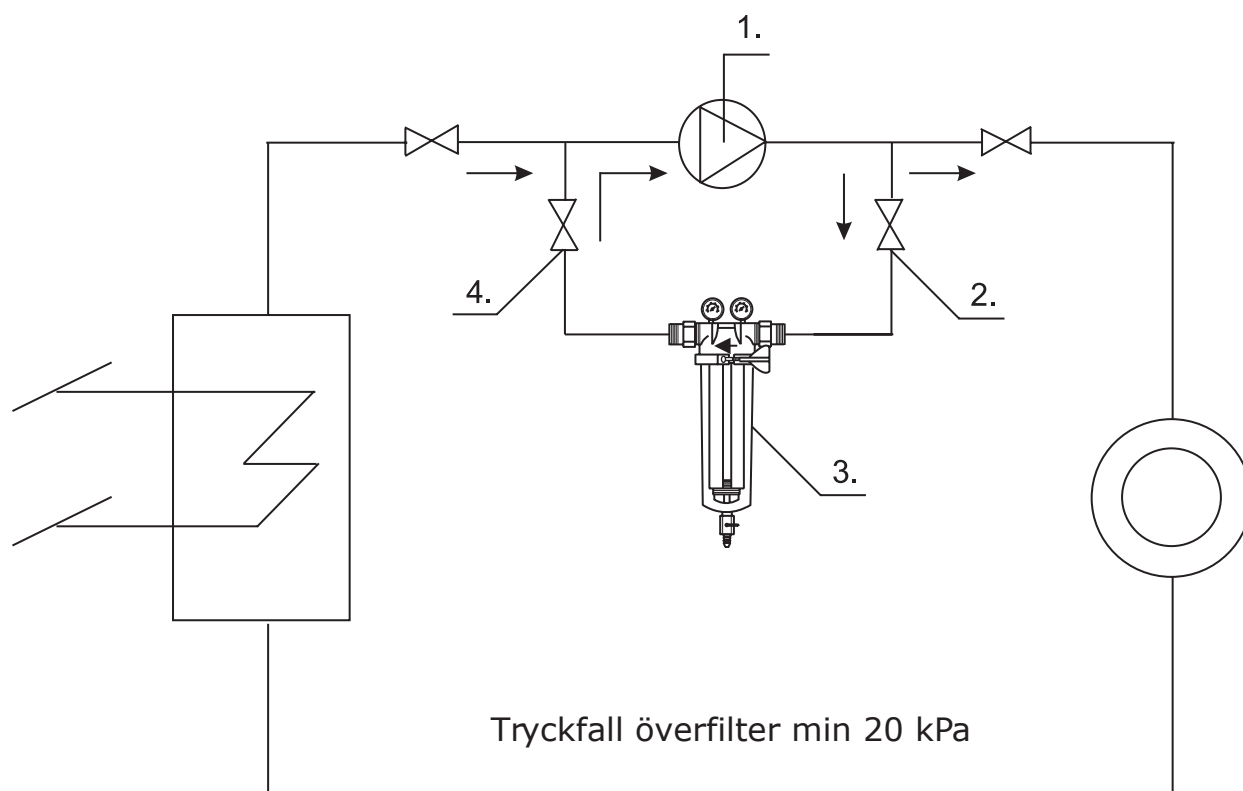


RSK-Nr: 564 13 83

## Kvalitet och Miljö

Chemiclean är ett ISO-9001 och ISO-14001 certifierat företag.

## INSTALLATIONSSCHEMA



1. Cirkulationspump
2. Kulventil
3. Filter
4. Ventil för reglering