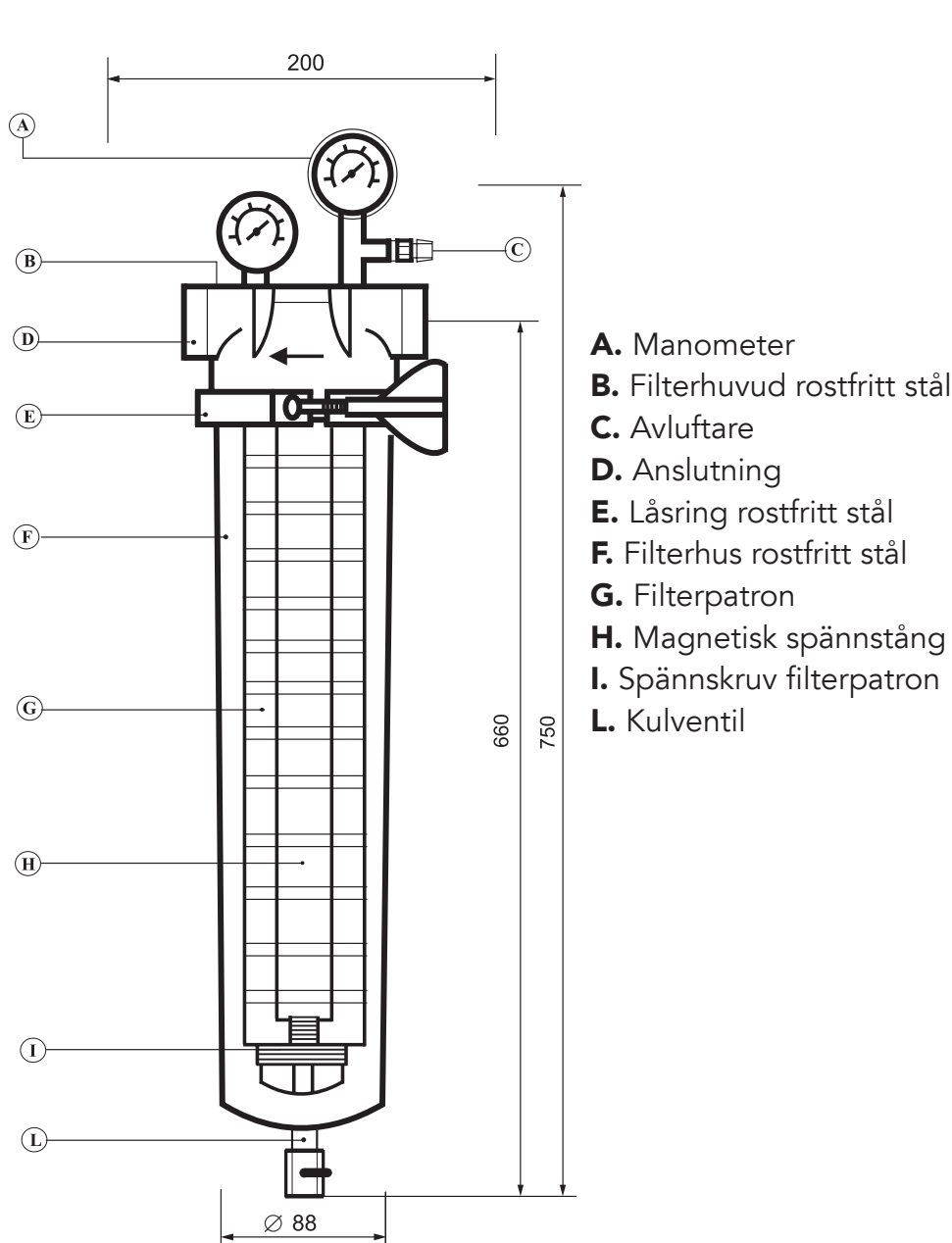


Chemicleans patronfilter C20M inklusive magnetstav används vid filtrering av fasta partiklar och korrosionsprodukter i värme- och kylsystem.

Filtret monteras runt systemets vattenpump som delflödesfilter med utbytbara filterpatroner. Patronfilter C20M i rostfritt stål är avsedd både för varm- och kallvatten. Filtren kan även med fördel användas vid filtrering av dricksvatten, processvatten, livsmedel samt många andra applikationer, där effektiv filtrering är ett krav.

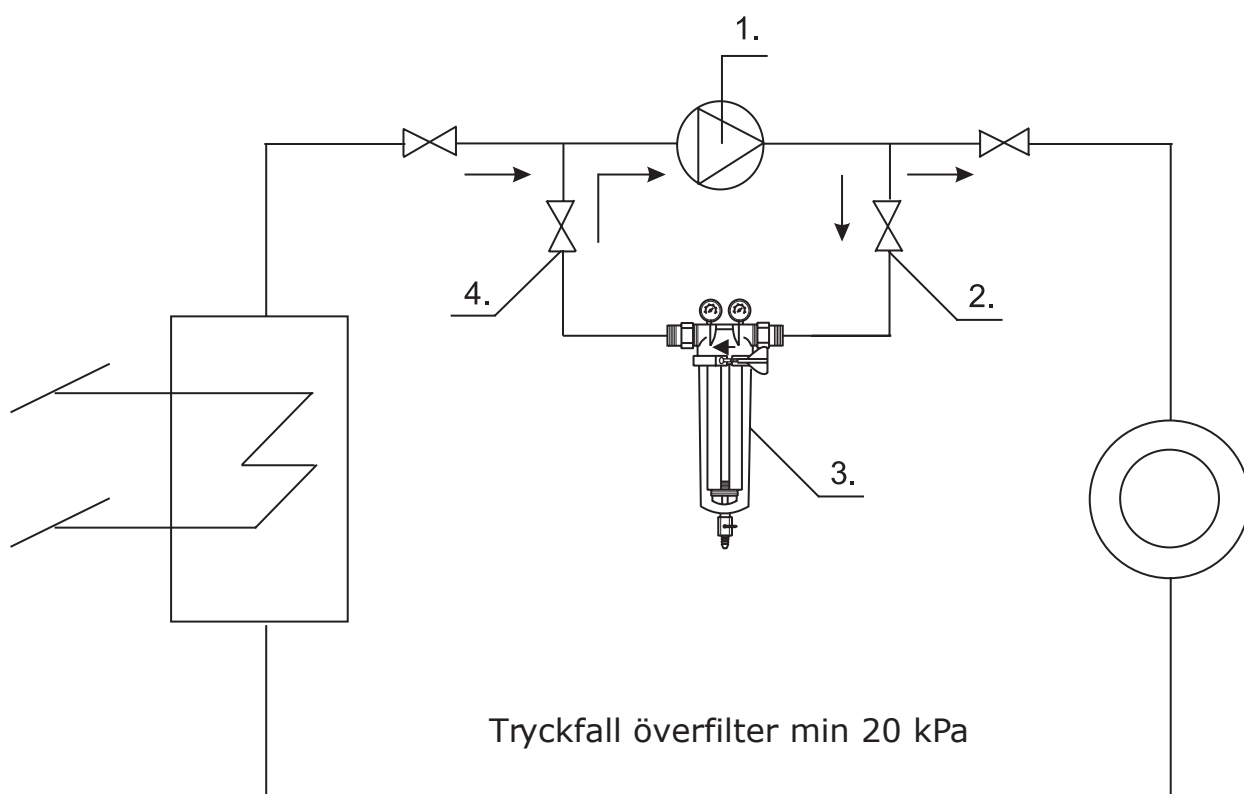


- A.** Manometer
- B.** Filterhuvud rostfritt stål
- C.** Avluftare
- D.** Anslutning
- E.** Låsring rostfritt stål
- F.** Filterhus rostfritt stål
- G.** Filterpatron
- H.** Magnetisk spännstång
- I.** Spännskruv filterpatron
- L.** Kulventil



RSK-Nr: 564 13 84

INSTALLATIONSSCHEMA



1. Cirkulationspump
2. Kulventil
3. Filter
4. Ventil för reglering